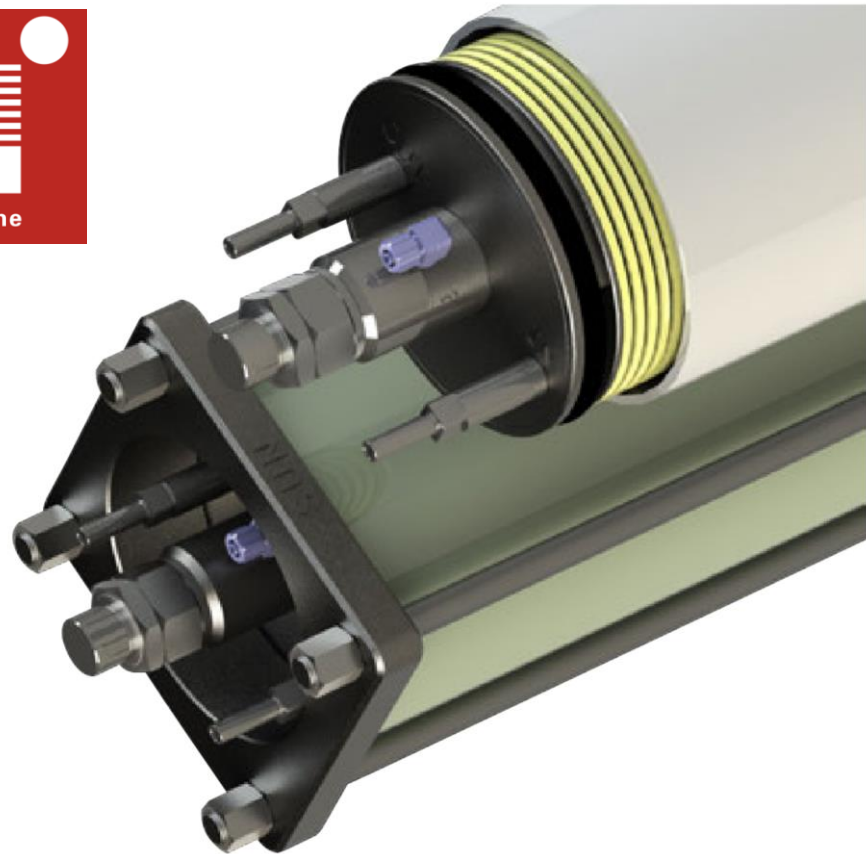


## DTRO&DTNF 组件维护维修手册



**\*\*为防止储存和运输过程中紧固厚螺母松动, 在新膜使用前, 需用扭力扳手在 110NM 力矩下拧紧紧固厚螺母; 建议使用后每月再检查拧紧一次。**

**\*\*严禁在自来水情况下测试膜组件, DT 组件透过液中心管按照高浓盐水工况设计, 低盐水高压时候淡水流量太大不能及时流出, 会造成膜片背压损坏组件。测试条件请咨询中科瑞阳膜公司。**

**\*\*在每次启动前必须用低于 0.2MPa 的压力, 每只 DT 膜流量不高于 600L/H 工况下, 使膜组件完全充满水 5 分钟后方可启动高压泵。**

**\*\*每只 DT 膜组件推荐进水量为 700-1200L/H, 运行任何时候不能超过这个流量范围, 正常运行时推荐每只膜进水 1000L/H。**

**以上四种情况违背一次将会造成膜组件不可逆损坏。**



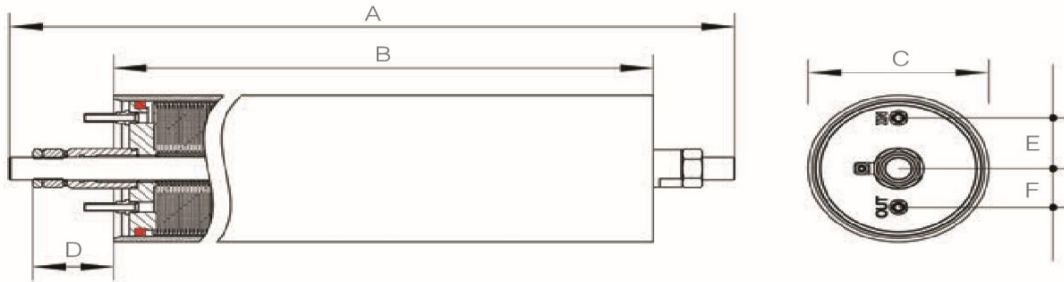
## 目录

一.	组件简介.....	3
二.	配件详细说明.....	4
三.	结构描述.....	5
四.	运行原理.....	6
五.	导流盘和膜片.....	8
六.	组件维护.....	9
七.	组件维修.....	11
八.	组件清洗与保存.....	17

## 一. 组件简介

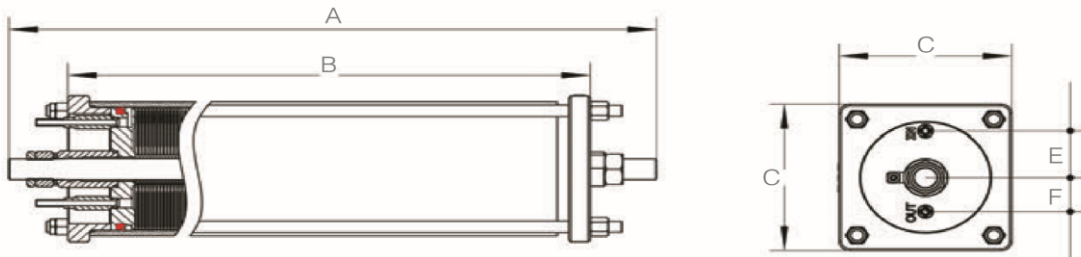
DTRO/NF 膜组件克服了其他型号同类产品中的所有缺陷。DTRO/NF 组件优异的流体动力学设计大大降低了其它类型反渗透组件中常见的结垢问题。而且,该组件还可以现场维修。该组件的最佳脱盐性能限定在零上 25 摄氏度,如果是废水则为零上 15 摄氏度。组件可以在零上 40 摄氏度下持续运行,在零上 50 摄氏度下可以短时间运行。50 摄氏度以上 70 摄氏度以下,必须要安装专用导流盘和专用密封圈(具体可咨询厂家)。

以下为 75-90 公斤级尺寸图



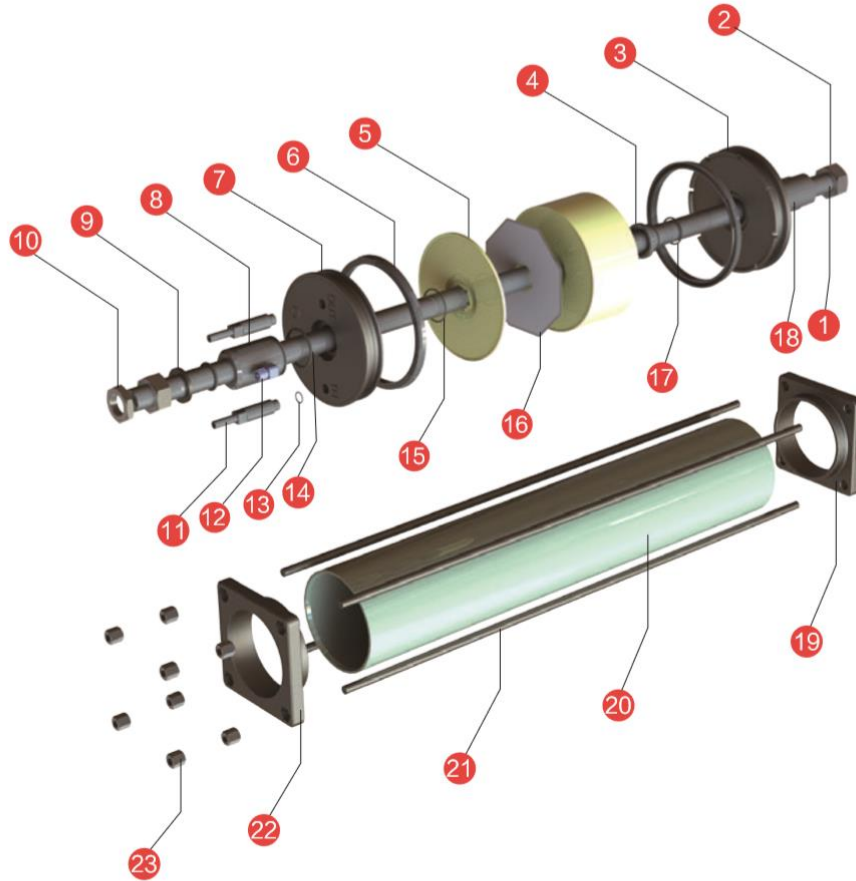
压力 (bar)	75	90
膜组件总长 A (mm)	1400	1400
膜壳长度 B (mm)	1150	1150
膜组件直径 C (mm)	216	220
支撑高度 D (mm)	98	98
进水口距中心间距 E (mm)	76	76
浓水口距中心间距 F (mm)	56	56
进水/浓水接口直径 (mm)	12	12
产水接口 (mm)	软管快速接口 11.6×9	软管快速接口 11.6×9

以下为 120-160 公斤级尺寸图



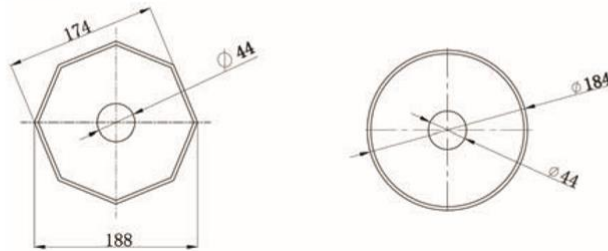
压力 (bar)	DTRO-H
膜组件总长 A (mm)	1400
法兰间距 B (mm)	1225
法兰宽度 C (mm)	240
进水口距中心间距 E (mm)	76
浓水口距中心间距 F (mm)	56
进水/浓水接口直径 (mm)	12
产水接口 (mm)	软管快速接口 11.6×9

## 二. 配件详细说明



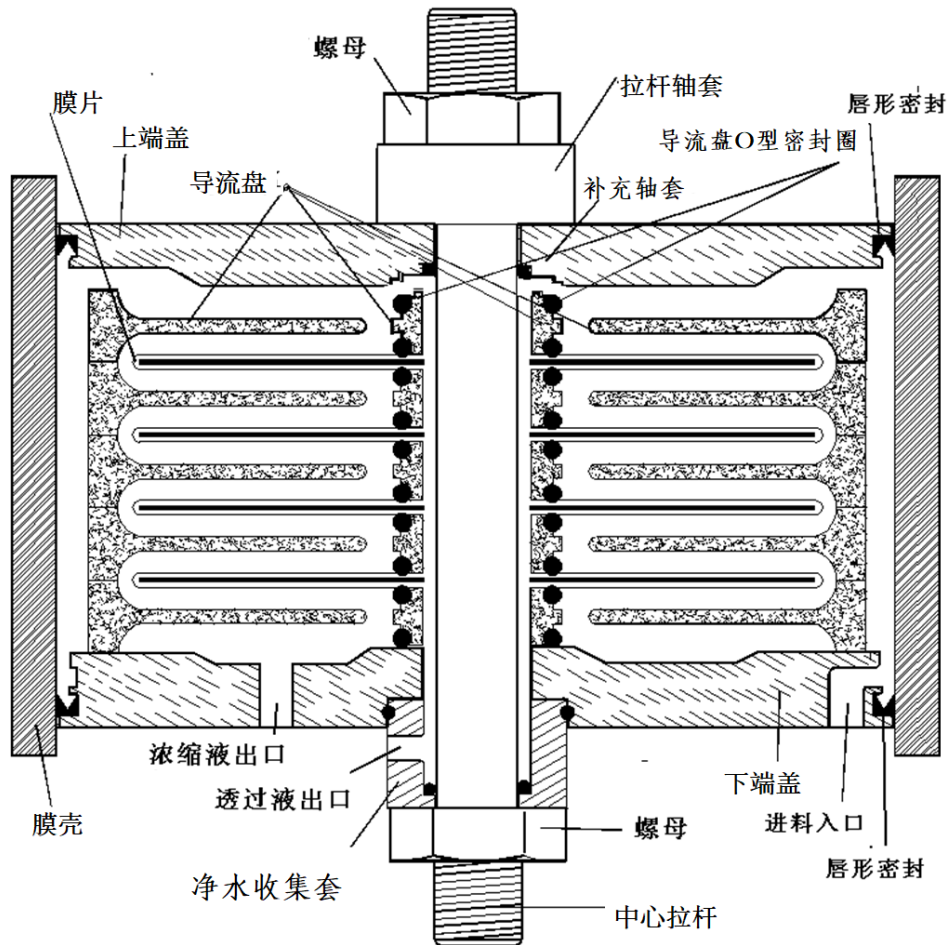
零件号	零件名称	零件号	零件名称	零件号	零件名称	零件号	零件名称
1	中心拉杆	7	下端盖	13	O型圈14-2	19	上法兰
2	厚螺母	8	净水收集套	14	O型圈52-4	20	膜壳
3	上端盖	9	拉杆垫片	15	O型圈48-2	21	加强螺杆
4	补充轴套	10	薄螺母	16	DTRO膜片	22	下法兰
5	导流盘	11	进出水接头	17	O型圈39-3	23	加强螺母
6	唇形密封圈	12	净水接头	18	拉杆轴套		

### DTRO膜片规格



### 三. 结构描述

以下对流经组件的液体描述没有采取缩尺图, 而是采用了示意图的形式。注意下图没有按比例尺缩放, 目的是为了更方便观察和理解。



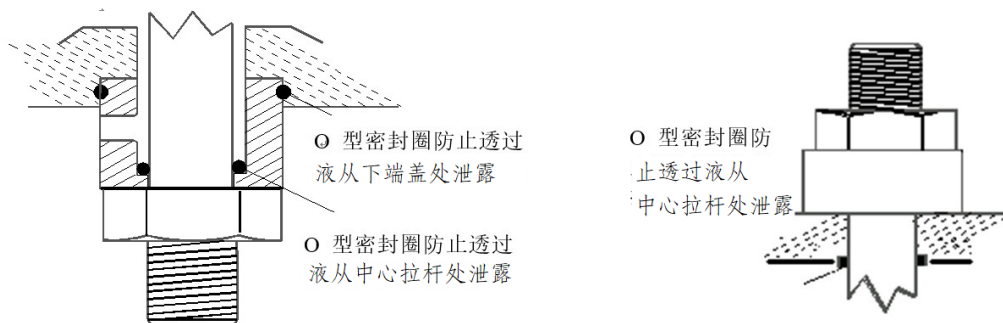
组件中总共有六个密封件, 注意: 所有密封件的尺寸都不相同。

其中一个密封件是唇形密封, 防止膜壳泄漏。

每个导流盘都安装有尺寸相同的 2 个 O 形密封圈。

还有三个尺寸不相同的 O 形密封圈用于密封中心拉杆和端盖, 这些密封圈如上所示:

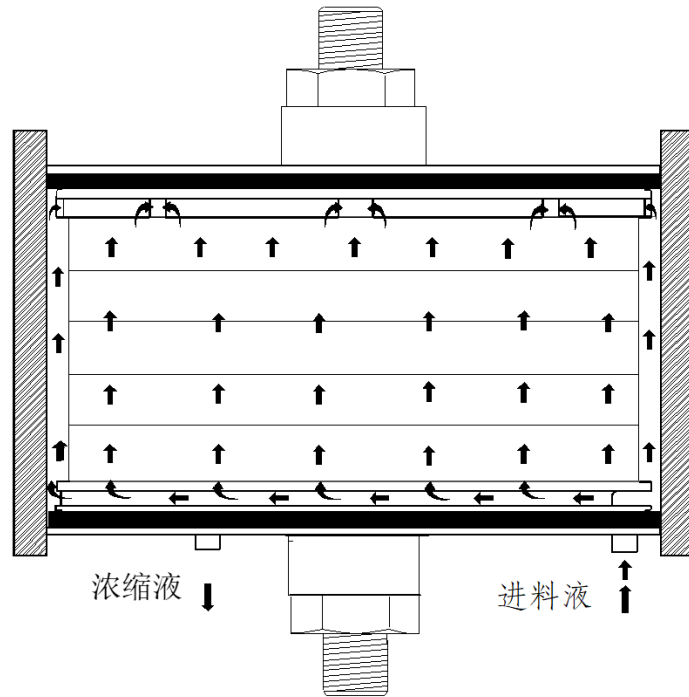
以下示意图显示了组件的主要元件。



## 四. 运行原理

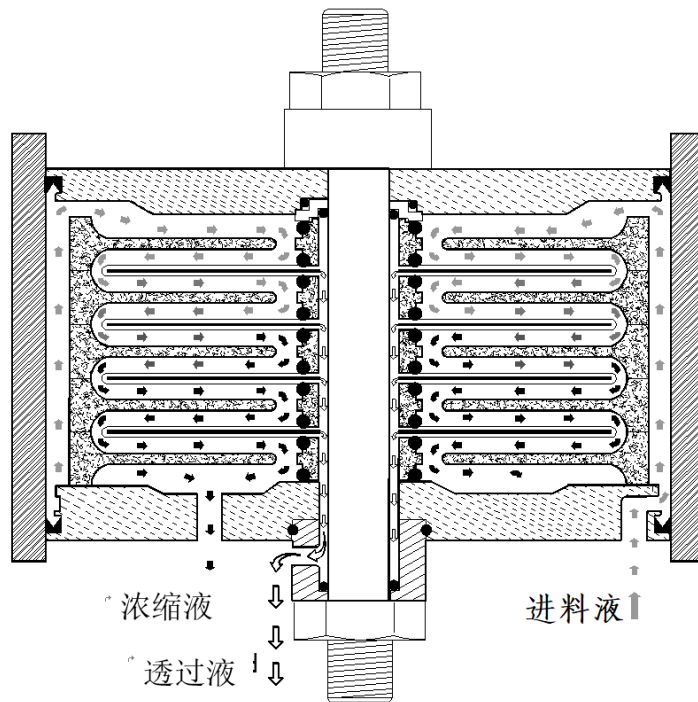
### 流经组件的路径。

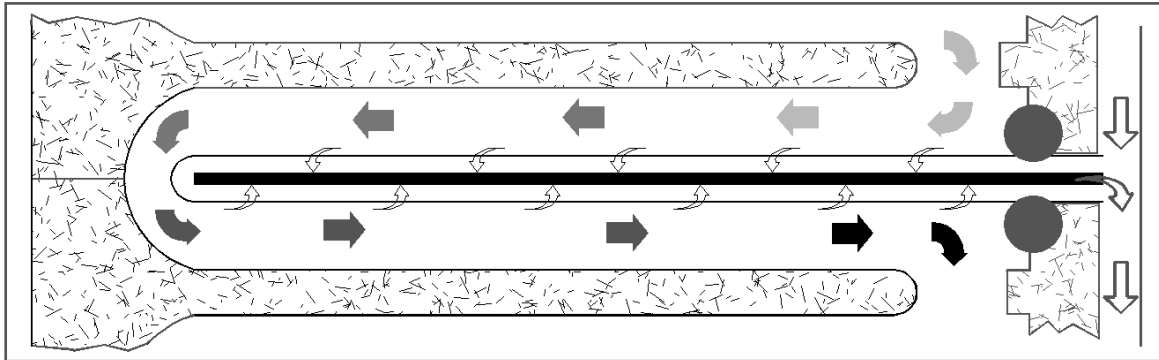
进料液通过入口进入膜壳中, 液体从堆叠的导流盘和膜壳之间的通道流道顶部, 在上端盖处, 液体从导流盘和上端盖缝隙进入导流盘下, 通过膜片到达下一个导流盘, 再经过下一个导流盘孔, 安装在上端盖和下端盖处的两个唇形密封圈防止液体从膜壳中流出



### 流经 DT 组件

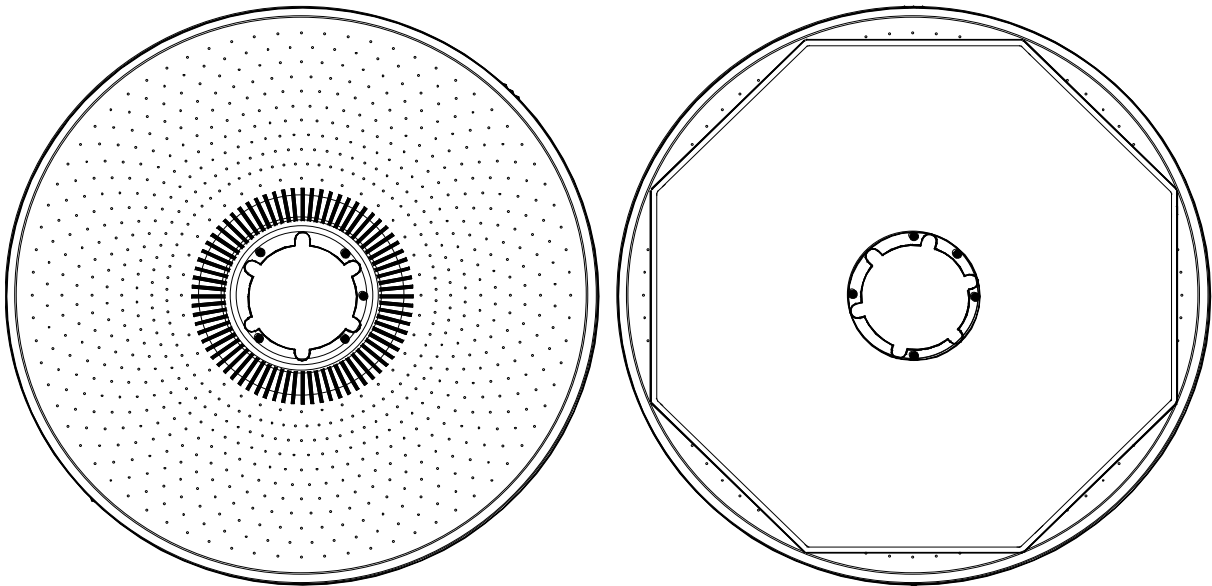
当进料液流过膜片时候, 透过液透过膜片进入到透过液中心流道内, 安装在导流盘上的O型圈防止进料液进入透过液区域。当产生透过液后, 进料液中被截留物质浓度增大





上图放大部分显示了进料液流经过膜片，透过液透过膜片，被膜片中导流布带入透过液通道。导流盘上的O型圈防止进料液进入透过液通道

## 五. 导流盘和膜片



上图显示了不带 O 型密封圈的 DT 导流盘。另一幅图是安装了膜片的导流盘。

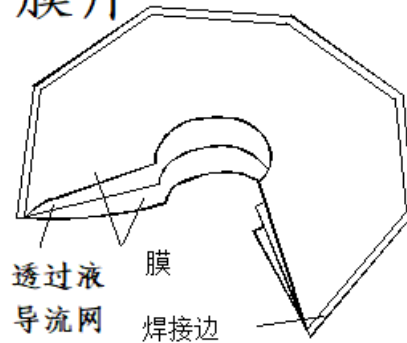
透过液导流网是夹在两片膜片之间的一个绒毛织物层。

膜片的外边缘采用焊接密封。

膜片的表面易破碎, 操作时应格外小心。

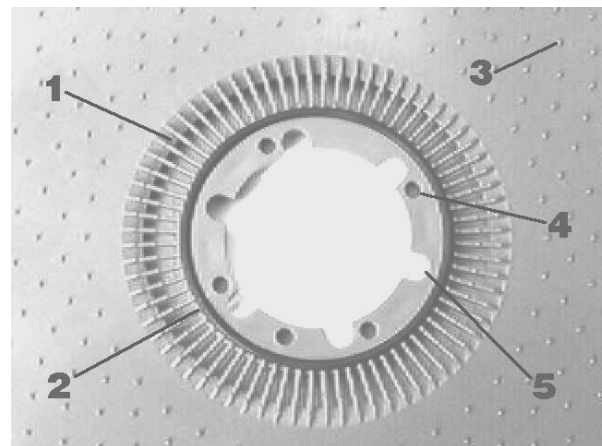
(膜片剖面图: 导流网, 膜, 焊接边缘)

### 膜片



(导流盘剖面)

- 1 - 流经导流盘的路径
- 2 - O 型密封圈
- 3 - 支撑凸点
- 4 - 定位孔的定位销
- 5 - 透过液流道





## 六. 组件维护

DTRO/NF 组件是设备的主要元件。因此, 应该定期仔细维护。

DTRO/NF 组件必须按照清洗说明的规程进行, 否则 DTRO/NF 组件的性能会受影响, 膜片的使用寿命会降低。

必须保持组件上的转矩负载, 否则会对膜片垫片和导流盘造成损害。

**→清洗组件和检查转矩负载是两项主要的维护工作。←**

### 1 检查转矩负载

DT 组件中心拉杆上的转矩负载应该按照如下方式检查纠正:

- 试运行前
- 运行第一周后
- 试运行第一个月后
- 试运行三个月后
- 此后每三个月检查纠正一次。

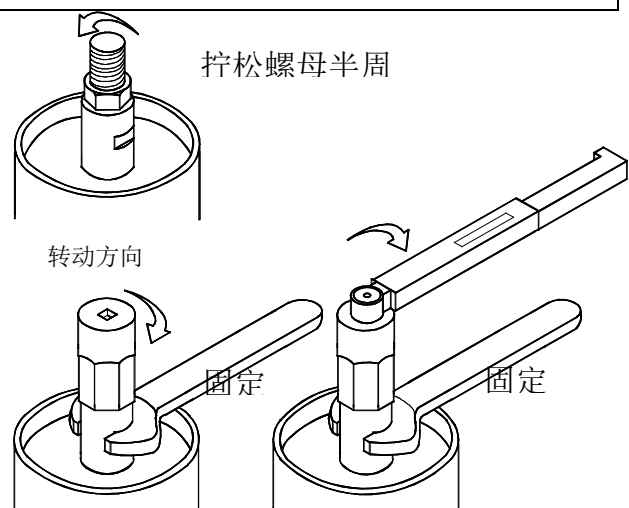
**注意: 当检查转矩时必须停止设备, 并且使组件处于无压力状态。检查时不需要将组件从机架上拆卸下来。**

**如果没有检查和纠正转矩负载, 透过液的质量会发生变化, 导流盘 O 型密封圈会发生移位, 进而对设备造成损害。**

#### 所需工具:

50 mm 长套筒; 10-150Nm 转矩扳手  
50 mm 开口扳手; OKS-250 润滑油

- 1- 使用 50mm 扳手固定螺杆。
- 2- 转动半圈, 将螺栓拧松。
- 3- 转动螺栓至 110NM-120NM, 同时保持扳手不动。
- 4- 检查转矩负载三次, 确保负载正确无误。
- 5- 用 OKS-250 给中心拉杆螺丝和螺母上润滑油, 并更换保护盖。(图: 转动半圈, 将螺栓拧松, 转动方向, 保持固定不动)



#### **NOTE:**

**110 Nm = 11Kpm = 82Lb.Ft**

## 2 膜壳泄漏

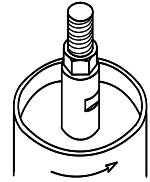
当组件供应压力被释放, 组件内会形成真空, 可能会造成唇形密封件略微开启, 周围的微小粉尘颗粒可能会被吸入并依附在密封件的密封边缘。此时给组件加压时, 水可能会从密封件的密封区域渗出。

为防止渗漏, 应采取如下措施:

关停设备, 去除组件的压力。

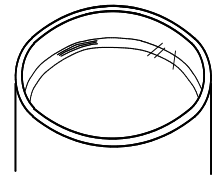
握住膜壳边缘, 将膜壳转动 45 至 90°角。

重新启动设备, 水可能在刚启动时渗漏, 但是在设备达到工作压力之前会停止渗漏。当设备达到工作压力时, 关停设备, 然后重新启动, 此时, 水不会再从唇形密封件处渗出。



### 如果密封件仍然漏水, 应采取以下步骤:

将组件从设备上取下(参见下文的操作规程), 将膜壳取下, 检查膜壳与唇形密封件的接触部位。参见示意图。如果发现划痕, 或明显的黑色沉积物, 用精细砂纸去除。在取下膜壳的同时, 检查并清洗另一端密封位置。



检查唇形密封件的表面接触边缘是否有划痕和磨损, 如果有, 更换新的密封件。唇形密封件, 部件编号: 6

在唇形密封件上涂上润滑剂或软皂, 将膜壳和组件重新安装到位。

## 七. 组件维修

### 警告

造成 DT 组件损坏的五个主要原因如下：

- 1 转矩错误（组件启动前没有拧紧）
- 2 透过液排放管受压（背压）
- 3 进料管或浓缩液管中出现真空
- 4 第一次起动前冲洗排空不当。
- 5 进液管（IN）和出液管（OUT）连接错误

### 转矩错误

如果组件中心拉杆上的转矩负载没有保持，组件底部的流体冲力会将导流盘和 O 型密封圈向入口法兰挤压，导流盘 O 型密封圈会因此脱离原来位置，进料会流入透过液通道。设备因为透过液电导率过高而关停。

### 透过液排放管受压

当设备停止时，透过液排放管中不应该有任何压力，否则，水压会使得膜片膨胀，脱离 O 型密封圈，被导流盘上的支撑凸点刺穿，进而造成透过液管路中流量过大，质量下降。

### 进料管或浓缩液管中出现真空

进料管或浓缩液管中出现真空会造成与透过液排放管受压类似的损坏。

### 第一次起动前冲洗不当

起动前应冲洗设备，目的是去除组件中的空气。根据组件的数量不同，最终结果是必须要将系统中的空气清除。有些情况下（如完全更换组件后），必须手动操作设备。如果用户无法实施，应交由服务工程师或在公司指导下进行。否则一切后果由用户自行承担。

### 安装连接时候没有看清标识

在安装组件时候, 没有认真看清进液口 (IN) 和出液口 (OUT) 标识和没有和主管对应。

## 拆卸和维修组件

### 所需工具:

转矩扳手	50mm 套筒	50mm 扳手	17mm 扳手	22mm 扳手
------	---------	---------	---------	---------

### 取下设备上的组件

将高压软管从下端盖的高压接头上取下。

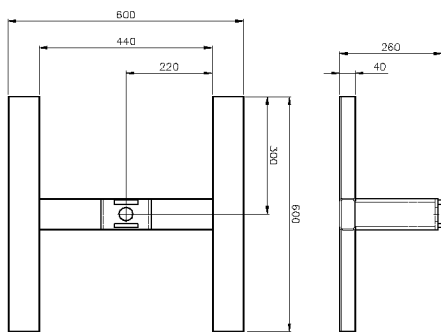
将透过液软管从组件连接弯管上取下。

将固定组件的 50 毫米螺母卸下。

用起重工具抓住中心拉杆上端的螺母 (需要专用带吊耳的螺母) 将组件吊起, 小心防止膜壳掉下, 不要抓握膜壳抬起组件。

### 拆卸组件

拆卸 DT 组件时, 应该首先将其直立并固定。如下图所示, 这样可以正确地对组件进行操作, 避免损坏组件。



DT-维修架。

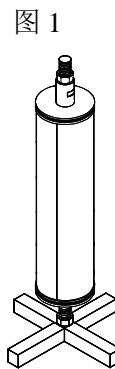


图 1

将 DT 组件从工作位置上取下后, 按照图 1 所示将其固定在组件维修架上。

将膜壳拔出 (图 1), 彻底冲洗组件的外表面。清洗并检查接头和上端盖上的唇形密封件。

清洗膜壳, 检查是否与唇形密封件接触的部位是否有划痕和沉积物, 发现后及时清除。

**当打开组件时, 尤其是在重新组建组件时要小心操作、注意观察并且要有足够的耐心。**

检查导流盘是否有异样, 注意顶部导流盘与以下导流盘之间的位置。

用扳手夹住底部, 逆时针转动螺母将其拧下 (图 2)。

取下扳手, 当转矩被释放后导流盘自然会发生膨胀。见图 3 和 4。

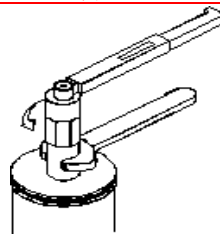


图 2

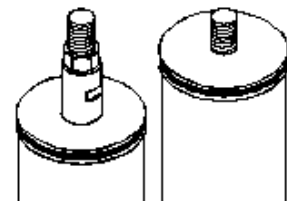


图 3

图 4

在取下上端盖之前, 再次检查导流盘。如果在卸下螺母之前发现有导流盘变形, 此时应该会更加明显。

取下上端盖, 清洗, 检查唇形密封件是否有损坏和沉积物。将上端盖放置在一个清洁的表面。

为了方便确认导流盘变形的位置上 O 形密封圈是否错位, 取一根直径 2 毫米 1500 毫米

长的直铁丝, 依次探入两个透过液通过, 检查是否有阻碍物, 如果有在中心拉杆上标明所在位置, 将这个标记转移到膜片的外侧。有时 O 型密封圈只是稍稍移位而没有进入到透过液通道中, 这种情况下, 用铁丝就无法确定移位密封圈的位置。

**O 型密封圈移位的最常见位置是从顶部往下数第 10 个导流盘, 应该采取如下方式检查和维修。**

将前 10 个导流盘和膜片逐一取下。

将导流盘放置在清洁的表面。记住放置顺序, 以便能够准确复位。

当取下导流盘时, O 型密封圈可能会粘在膜片上, 此时应小心地取下膜片, 将其放入装有水的桶中, 放入一些酸性清洗剂, 将膜片浸透。20 分钟后, 将 O 型密封圈取下。如果膜片的表面仍然粘着 O 型密封圈, 则更换新的膜片。

如果发现 O 型密封圈移位:

- 仔细检查导流盘, 如果有问题应更换新的导流盘和密封圈。
- 更换新的膜片。
- 如果膜片被导流盘上的支撑凸点戳穿, 必须更换新的膜片。

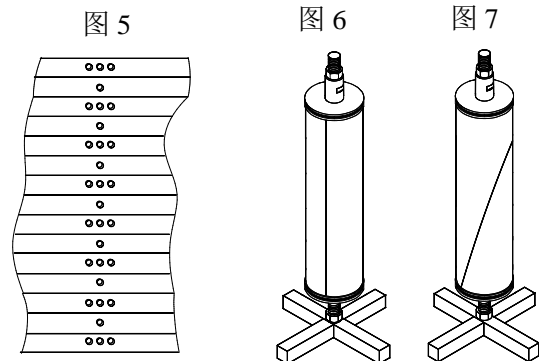
重新组装组件:

- 检查所有 O 型密封圈是否正确入位。
- 检查膜片是否有问题, 如 O 型密封圈接触面是否有磨损、表面是否有划伤或小孔。
- 将导流盘正确安装到位。

当重新组装导流盘时, 检查是否处于一条直线。每个导流盘的一侧都有一个锥形凸起标记, 另一侧有三个这样的标记。导流盘必须按照图 5 所示排成一行。

重新安装上端盖和定位, 将上端盖推下, 让螺母探出。

在拧紧螺母之前, 检查导流盘上的标记是否如图 6 所示处于一条垂直的直线上(图 7 所示的直线不正确)。



如果板被扭曲, 则导流盘上的定位点会断裂。

在将中心拉杆螺母转至 100 Nm 时, 上端盖不要发生转动, 否则会扭曲导流盘。用肥皂水稍微润滑唇形密封件, 将膜壳安装入位, 然后将组件安装到设备上。

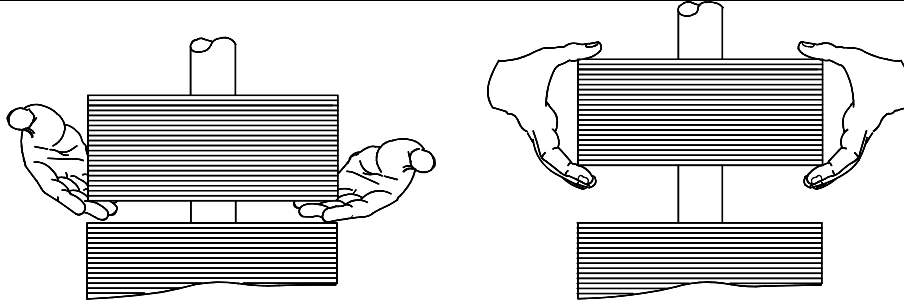
### 完全拆卸

如果在前 10 个导流盘中没有发现移位的 O 型密封圈, 或者用直铁丝探出了移位 O 型密封圈的位置, 则必须将所有导流盘取下。如果问题靠近底部, 建议将所有导流盘取下, 采用以下操作程序:

将 10 个之前取下准备复位的导流盘重新组装入位, 然后放置在一边。

将导流盘分成几个组, 一组 20 个导流盘, 将其按照从上到下的顺序放置在清洁的表面上, 现在可以将其倒转过来进行安装。

分成 20 个盘一组的原因有两个, 首先, 这样分组便于两手抓握, 其二, 方便重新组装。数出 20 个导流盘, 用手指插入, 将其与剩余导流盘分开。



双手抓住这一组导流盘, 小心地将其移出中心拉杆。

倒转过来在放入原来位置, 第一个导流盘在最后一个的位置上。

如果在取下来的过程中导流盘出现晃动(即中间出现错位), 则必须将该组盘打开检查 O 型密封圈或膜片是否移位。

如果移位的 O 型密封圈出现在下半层, 则通常可能出现了严重的损坏, 可能有六个导流盘和膜片受损。

以下操作步骤分成两个部分:

第一部分:通过直铁丝探测方式查找故障

第二部分: 前 10 个导流盘未发现故障

如果通过直铁丝探测方式发现了移位的 O 型密封圈, 则应继续以下操作:

分 20 个一组取下导流盘, 直到距离故障位置还剩下 4 个导流盘为止。

当发现故障后, 检查故障位置以上和以下的三个导流盘、膜片和 O 型密封圈。

检查导流盘, 如果发现变形应立即更换。

如果导流盘上 O 型密封圈与透过液通道之间的部位发现白色条痕(应力标记), 则必须更换该导流盘。

检查膜片, 尤其要检查与 O 型密封圈接触的部位。如果发现任何标记或表面磨损, 必须更换该膜片。

重新组装组件。

组装时按照第一个取下的导流盘最后安装的顺序进行。

用两手采用与取下步骤相同的方式重新组装。

检查导流盘是否按照图 6 所示处于一条直线上。

检查每组导流盘底部的 O 型密封圈是否牢固地落在正确的位置上。

在最后定位导流盘之前再次检查底部的 O 型密封圈。

完成组件组装工作时要注意上文中提到的导流盘排列和转矩负载的要求。



在下端盖和第一个导流盘之间, 以及最后一个导流盘和上端盖之间  
不要安装膜片。

如果前 10 个导流盘中没有发现问题, 按照以下程序进行:

清洗下端盖。

• 检查下端盖与导流盘 O 型密封圈接触的部位, 如果发现有磨损, 必须进行维修, 或更换上端盖。密封面必须平滑, 没有凹陷和划痕。

• 检查上端盖上的密封套筒是否有磨损腐蚀, 如果有, 必须予以更换。O 型密封垫圈密封面必须平滑无凹陷和划痕。

- 将下端盖与高压入口和出口（带有透过液弯管）对齐。

开始重新组装组件，此时需要一个清洁的工作面。

- 所有已经取下的导流盘现在可以放置在清洁的工作面上。

**导流盘上的定位销必须面向上端盖。**

- 现在从取下的最后一组导流盘开始：

- 取下第一个导流盘，检查导流盘和 O 型密封圈是否有问题。
- 将导流盘倒置在清洁工作面上（向上的一面和从导流盘组上取下之前的状态一样）。
- 检查膜片，如果没有问题，将其正确地装在第一个导流盘上。
- 继续按以上方式操作，直到该组导流盘重新组装完毕，并且更换了有问题或受损的元件。

- 继续按照这种方式重新组装各组导流盘。

- 各组导流盘应该按照第一个下最后一个上的顺序放置。

#### **在前 10 个导流盘中未发现问题：**

- 当所有导流盘组都已经组装好之后，将第一个修理好的导流盘组顺着中心拉杆放在下端盖上，在该组导流盘最终入位之前，再次检查底部 O 型密封圈是否完好。

- **注意：下端盖和第一个导流盘之间不要放置膜片。**

- 压住下端盖的第一个导流盘有几个面向上端盖的定位销。

- 这组导流盘应该安装一个膜片。

- 现在安装第二组导流盘，检查底部 O 型密封圈是否完好，对准标记是否正确（见图 6）。在该组导流盘顶部安装膜片。

- 继续将各组导流盘复位。

- **注意：上端盖和最后一个导流盘之间没有膜片。**

完成组件组装时应注意第有关导流盘对准和转矩负载的规定。

**“前 10 个导流盘中未发现问题”这一个部分还适用于“透过液管路受压”和“进料管或浓缩液管中出现真空”造成的损坏，不同的是：**

- 这种损坏一般都位于下端盖附近。

- 当发生这种损坏时通常至少有 20 个膜片被戳穿。

- 仔细检查膜片，将其放在强光下，检查是否有微小的印痕。

#### **更换膜片**

以上讲述了 DT 组件及其元件以及维修规程，膜片超过了工作寿命后，透过液通量和截留率会降低，膜片必须要予以更换。注意：在保养良好的设备中，通常在使用三年多以后才需要更换膜片。

当膜片更换完毕后，将组件拆下，所有导流盘 O 型密封圈和膜片都被废弃。每个导流盘用硬毛刷和家用清洁剂彻底清洗，然后再装上新的 O 型密封圈。

**建议在更换膜片时更换其它 O 型密封圈。**

**彻底检查其它所有元件是否被损坏或腐蚀。**

### 以下几点必须要引起注意:

1. 入口法兰和第一个导流盘之间以及出口法兰和最后一个导流盘之间不要安装膜片。其它所有导流盘之间都有膜片。
2. 一定要在清洁的环境中拆卸组件, 确保没有灰尘或其它细微颗粒落在膜片、导流盘和 O 型密封圈上。
3. 如果在重新组装过程中有一个 O 型密封圈被遗漏, 进料水就会流入透过液通道中, 此时必须将组件拆卸下来, 查找故障, 并再次重新组装。
4. 如果导流盘难以从中心拉杆上取下, 应该仔细检查 O 型密封圈的密封部位是否有应力迹象, 通常显示为一条线或颜色比导流盘浅的几条线(有时呈灰白色)。
5. 如果发现导流盘被扭曲或者有应力标记, 应予以更换。
6. O 型密封圈如果粘有膜片的物质应予以更换, 通常在 O 型密封圈上显示为白色。
7. 表面有应力痕迹的膜片应该予以更换, 这些痕迹包括表面划痕、凹陷和针孔。应该将其放置在强光下检查是否有瑕疵。
8. 每次应该用大拇指和食指轻轻拉动新的 O 型密封圈, 观察密封圈上是否有伤口和划痕。
9. 在使用新的膜片之前必须彻底检查两侧表面是否有瑕疵, 所有外边缘是否焊接完好。
10. 膜片应该存放在密封容器中, 放置在阴凉的地方避免阳光照射。
11. 如果 O 型密封圈不停滑动位置, 稍微用力拉拽一下。用手掌下半部分将 O 型密封圈按压入位可以起到较好效果。
12. 有时在安装一组导流盘时底部 O 型密封圈会滑动位置, 发生这种情况时, 在密封圈与导流盘接触的部位涂上少许软皂。
13. 重新连接高压软管时不要将流向接错, 否则组件会被损坏。
14. 膜壳密封件和高压接头不得出现过长时间的泄漏, 否则会导致元件被腐蚀, 必须予以更换。
15. 导流盘上的定位销钉必须一直朝向上端盖。
16. 当安装新膜片时, 一定要彻底检查是否有瑕疵/损坏。仔细检查表面是否有装运和搬运时造成的划伤, 如果发现有划伤应该及时更换。

### **警告**

- 1-在任何情况下都不得用手打开组件, 清洗每个膜片, 否则只会损坏膜片脆弱的表面, 因为膜片表面很容易被划伤。**
- 2- 在中科瑞阳生产的所有设备中, 一端为IN标记应该与DT组件的入口连接, 一端为OUT标记应该与DT组件的出口连接, 之所以这样标记颜色是为了确保能够正确地连接组件。如果流经组件的进料水流向出现错误会对组件造成损坏。**



## 八. 组件清洗与保存

### 1、膜的清洗

#### A、切勿将各种清洗剂混合使用!

如果混合使用, 只会将清洗溶液中和, 使清洗效果降到最低, 而且还会损坏膜表面。

#### B、切勿用手或影响膜片表面过滤性能进而使膜片材料失去脱盐能力的其他柔软工具清洗过滤膜片。

#### C、清洗及保存用水应采用去离子水, 以发挥清洗效果。

#### ●清洗药剂:

洗剂种类 参数与作用	酶清洗剂	碱性清洗剂	酸性清洗剂
清洗剂的配制	0.25-1.0%W/W RISINGSUN 酶型清洗剂 溶液	0.25-1.0%W/W RISINGSUN 碱性清洗剂 溶液	0.25-1.0%W/W RISINGSUN 酸性清洗剂 溶液
清洗条件	在 Ph8.0-8.5 和温度为 30-40℃ 的条件下循环 60-90 分钟;	将清洗溶液调至 PH=11.5-12; 在 30-40℃ 的条件下循环 60-90 分 钟; PH 高于 <u>12</u> 对膜有损 坏。	将清洗溶液调至 PH=2.5-3, 在 30-40℃ 的 条件下循环 60-90 分钟; PH 值低于 <u>2.5</u> 对膜有损 坏。
清洗作用	清除膜表面污染针对有 机物, 泥污, 糖类、粘 菌类	清除膜表面污染针对有 机物、泥污, 糖类、粘 菌类	清除膜表面污染针对无 机盐、金属沉淀
判断是否清洗的标准 及清洗次数	<p>1、标准通量下降到初始通量 (或上次化学清洗后的标准通量) 的 <b>85-90%</b>;</p> <p>2、进出膜压力降增加到初始压力降 (或上次化学清洗后的标准压力降) 的 <b>110-115%</b>; 膜截留率下降到初始截留率 (或上次化学清洗后的标准截留率) 的 <b>85-90%</b>。</p> <p>3、一般清洗频率: 第一级 DT 系统一般 50 小时-200 小时清洗一次, 第二级 DT 系统 200 小时-800 小时清洗一次</p>		

#### ●清洗注意事项:

清洗前首先需将系统内残留料液用去离子水顶出系统。

标准化测水通量判断是否需化学清洗: 将系统转换到清洗的阀门状态, 即浓缩液



和渗透液均回 CIP 罐循环(料液储罐), 启动设备, 打开保安过滤器排气阀进行排气后关闭, 调节流量及压力参数, 记录此时的渗透流量并与初始标准化的膜通量比较, 如下降到初始的 85% 时, 则应进行清洗。

配置化学清洗剂: 根据所生产的料液判断污染物, 针对污染物选择清洗配方(参看清洗药剂表), 按清洗配方配制清洗液到循环罐内。

化学清洗: 按标准化测水通量的方法开机运行, 按清洗方案的要求进行清洗。

清洗完成后, 用标准化测水通量判断是否需继续进行化学清洗: 用去离子水将系统冲洗干净, 按上述测标准水通量的方法测水通量, 如通量已恢复则系统转入下批生产或待机状态, 如未恢复需更换清洗剂继续清洗, 如多次清洗未能恢复需与 RISINGSUN 公司联系寻求解决方案。

## 2、膜的保存

由于膜元件是有机材料, 细菌在膜表面的繁殖将损坏膜表面的活化层, 从而导致膜性能的丧失, 因此如膜设备要停机一段时间可根据停机的时间, 配制不同的保护液保存在系统中, 防止细菌的生长繁殖。

**警告! 一旦膜组件浸水湿润, 应总保持湿润状态, 禁止再变干, 否则膜片会损坏!**

### ●膜组件的保存

最长保存时间	保护液
3 天	将设备充满去离子水, 环境温度低于 0°C 加 67%V/V 甘油混合。
7 天	0.1%V/V Proxel Gxl (Zencca Biocides 生产) 溶液, 当完全混合时, 用柠檬酸调节 PH4.5-5.0, 在 10-25°C 的条件下循环 30 分钟。环境温度低于 0°C 加 67%V/V 甘油混合。
30 天	0.2%V/V Proxel Gxl (Zencca Biocides 生产) 溶液, 当完全混合时, 用柠檬酸调节 PH4.5-5.0, 在 10-25°C 的条件下循环 30 分钟。环境温度低于 0°C 加 67%V/V 甘油混合。
12 个月	0.25%V/V Proxel Gxl 溶液加 18%V/V 的甘油(98%试剂级)。当完全混合时, 用柠檬酸调节 PH4.5-5.0, 在 10-25°C 条件下循环 60 分钟, 每三个月更换一次保护液。环境温度低于 0°C 加 67%V/V 甘油混合。